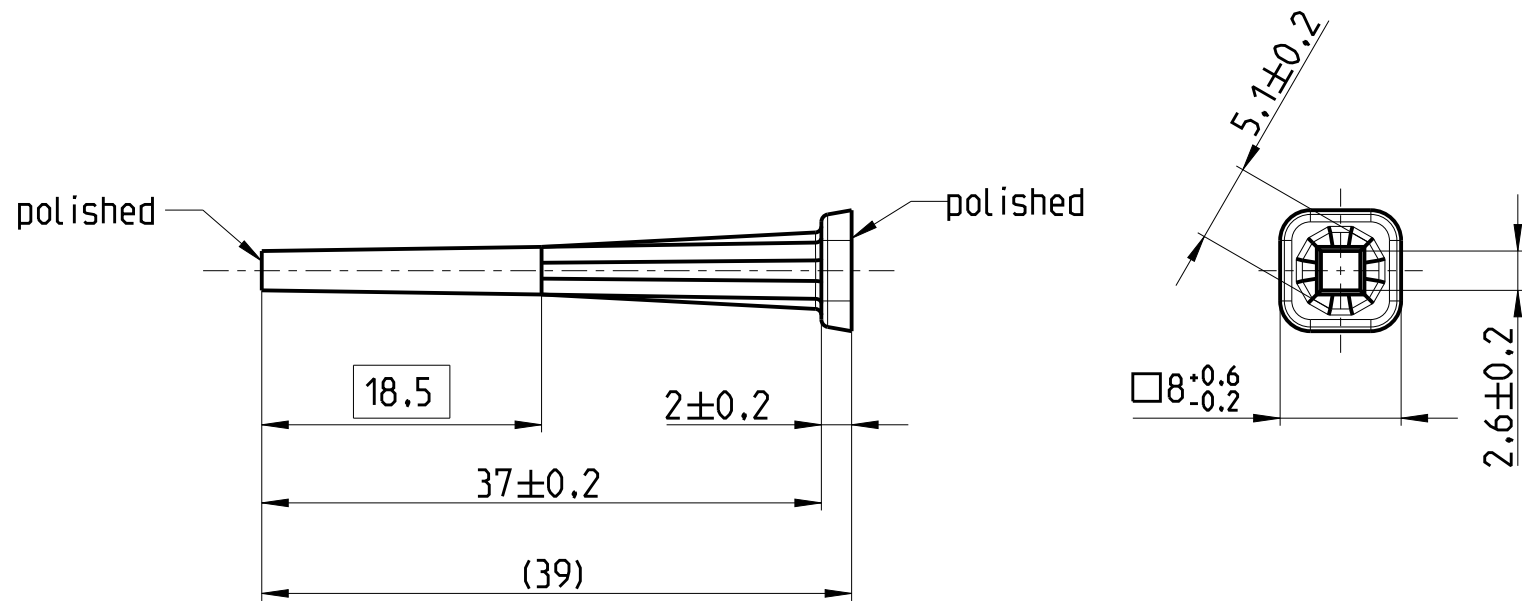


Zchnng.-Nr. 71921_015_009_313 erstellt 25-Aug-21 / Günter



A-LG-390-S26BU-DD51BU-F
SAP No. 150 2214