

## LED REFLEKTORLINSE "JUPITER 70 - Medium"



**Materialnummer: 1501194**

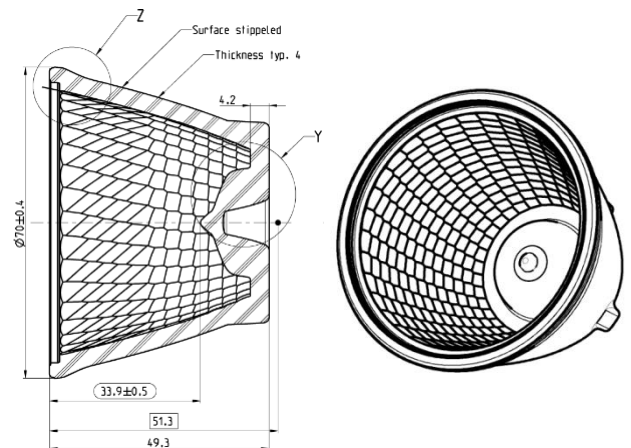
Glas: SUPRAX® 8488

Borosilikatglas

Beschichtung: Dichroitisch

Durchmesser: 70 mm

Höhe: 50 mm



**Verpackungseinheit: 1 Stück**

Gewicht: 92 g

Betriebstemperatur: bis 400°C

### Optik:

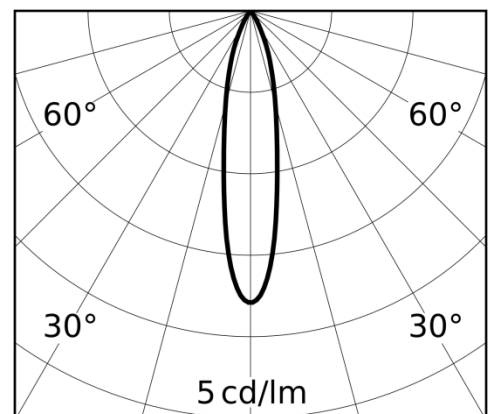
Halbstreuwinkel: 21°

Zehntelwinkel: 51°

CBCP: 3,7 cd/lm

LES: 9 mm

LEDs: z.B. Nichia, Cree, OSRAM, Bridgelux,  
Citizen, Philips, Seoul



**Zolltarifnummer: 70140000**