

LED REFLEKTORLINSE "JUPITER 70 - Narrow"



Materialnummer: 1501192

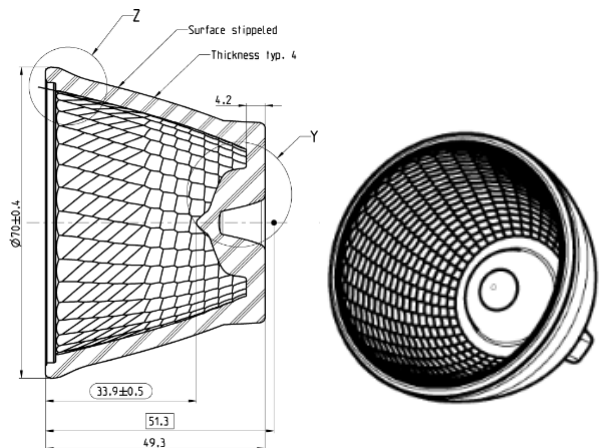
Glas: SUPRAX® 8488

Borosilikatglas

Beschichtung: Dichroitisch

Durchmesser: 70 mm

Höhe: 50 mm



Verpackungseinheit: 1 Stück

Gewicht: 92g

Betriebstemperatur: bis 400°C

Optik:

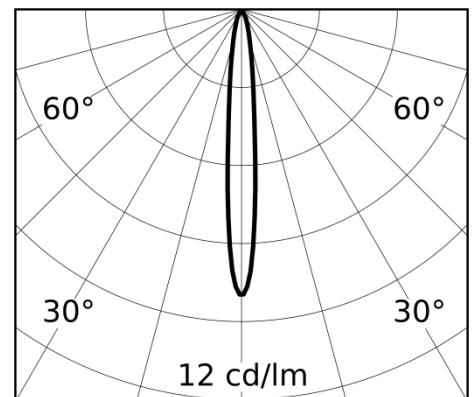
Halbstreuwinkel: 13°

Zehntelwinkel: 38°

CBCP: 8,8 cd/lm

LES: 9 mm

LEDs: z.B. Bridgelux, Citizen, Cree, Nichia, Osram, Philips



Zolltarifnummer: 70140000