

LED REFLEKTORLINSE "JUPITER 50 - Wide"



Materialnummer: 1501190

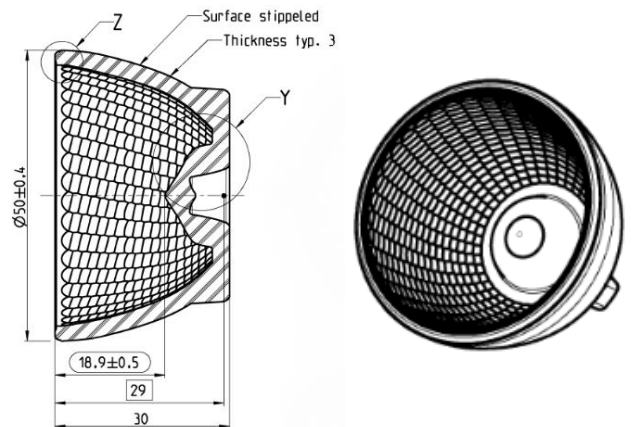
Glas: SUPRAX® 8488

Borosilikatglas

Beschichtung: Dichroitisch

Durchmesser: 50 mm

Höhe: 30 mm



Verpackungseinheit: 1 Stück

Gewicht: ca. 33 g

Betriebstemperatur: bis 400°C

Optik:

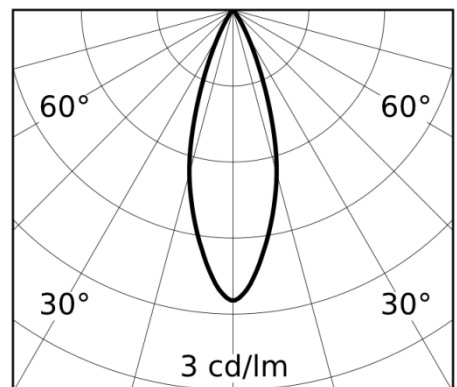
Halbstreuwinkel: 36°

Zehntelwinkel: 60°

CBCP: 2,3 cd/lm

LES: 6 mm

LEDs: z.B. Nichia, Cree, Osram, Bridelux, Citizen, Seoul



Zolltarifnummer: 70140000