

LED REFLEKTORLINSE “JUPITER 50 - Medium”



Materialnummer.: 1501188

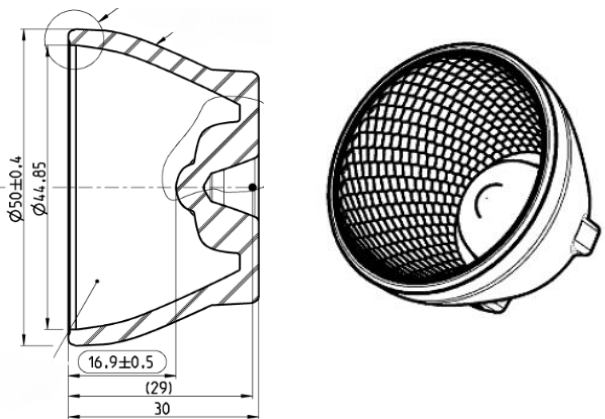
Glas: SUPRAX® 8488

Borosilikatglas

Beschichtung: Dichroitisch

Durchmesser: 50 mm

Höhe: 30 mm



Verpackungseinheit: 1 Stück

Gewicht: 35 g

Betriebstemperatur: bis 400°C

Optik:

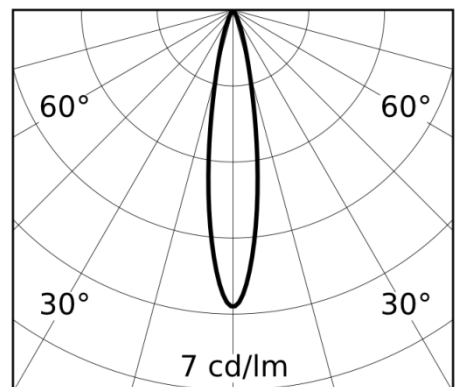
Halbstreuwinkel: 20°

Zehntelwinkel: 40°

CBCP: 5,5 cd/lm

LES: 6 mm

LEDs: z.B. Nichia, Cree, Osram, Bridelux,
Citizen, Seoul



Zolltarifnummer: 70140000