

LED GLAS DOM "STRUKTURIERT" – Ø 33 MM

AR BESCHICHTUNG (ANTIREFLEX BESCHICHTUNG)



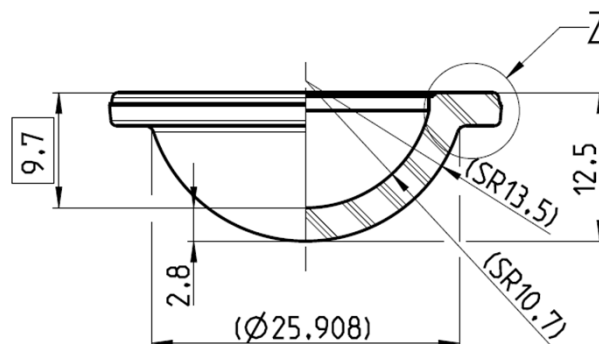
Material Nr.: 1484736

Linsen-	SUPRAX® 8488
Material:	Borosilikatglas
Durchmesser:	33,0 mm +/- 0,3 mm
Höhe:	12,5 mm +/- 0,5 mm

Verpackungseinheit: 1 Stück

Gewicht:	ca. 7 g
Betriebstemperatur:	bis 400°C
Transmission:	>98% (beschichtet)

LED's:	z.B. Osram Soleriq S19, Osram Soleriq S13, Osram Soleriq P9, Osram Soleriq P6, CREE CXA2530 oder Bridgelux BXRA-30E1200
--------	---



Zolltarifnummer: 70060010