

## GLAS TIR LINSE FÜR LED – FLOOD 30° EINKOPPLUNG 7 MM



**Material Nr.: 1433208**

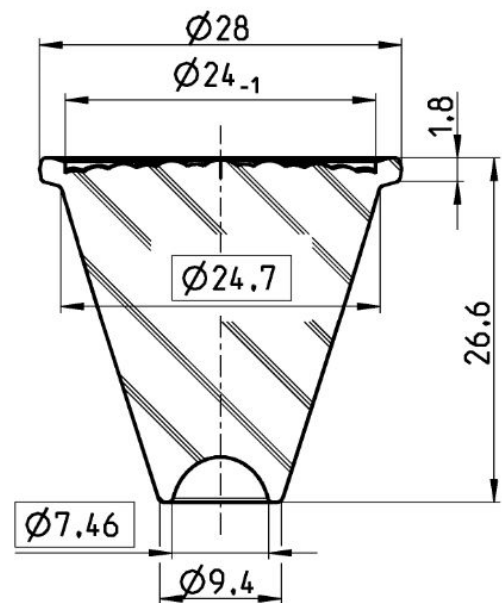
Glas-                    SUPRAX® 8488  
Material:                Borosililatglas

Durchmesser:        28 mm +/- 0,5 mm  
Höhe:                    26,6 mm +/- 0,5 mm

**Verpackungseinheit: 1 Stück**

Gewicht:                ca. 15 g  
Betriebstemperatur: bis 400°C  
Transmission:        > 90% (unbeschichtet)

LED's:                    z.B. CREE XP-G/MC-E, Seoul  
                              Z-Power, Luxeon Rebel,  
                              Oslon SSL



**Zolltarifnummer: 70140000**