

GLAS TIR LINSE FÜR LED – FLOOD 25° EINKOPPLUNG 3 MM

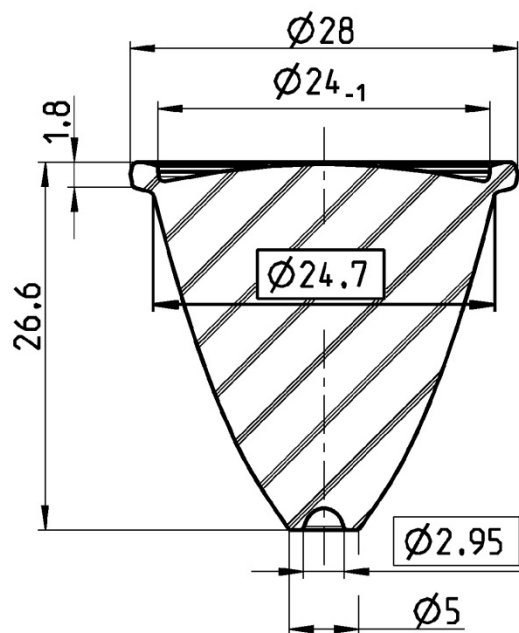


Material Nr.: 1433206

Glas-	SUPRAX® 8488
Material:	Borosilikatglas
Durchmesser:	28 mm +/- 0,5 mm
Höhe:	26,6 mm +/- 0,5 mm

Verpackungseinheit: 1 Stück

Gewicht:	ca. 16 g
Betriebstemperatur:	bis 400°C
Transmission:	> 90% (unbeschichtet)
LED's:	z.B. CREE XP-G/MC-E, Seoul Z-Power, Luxeon Rebel, Oscon SSL



Zolltarifnummer: 70140000