

## GLAS TIR LINSE FÜR LED – SPOT 8° EINKOPPLUNG 3 MM



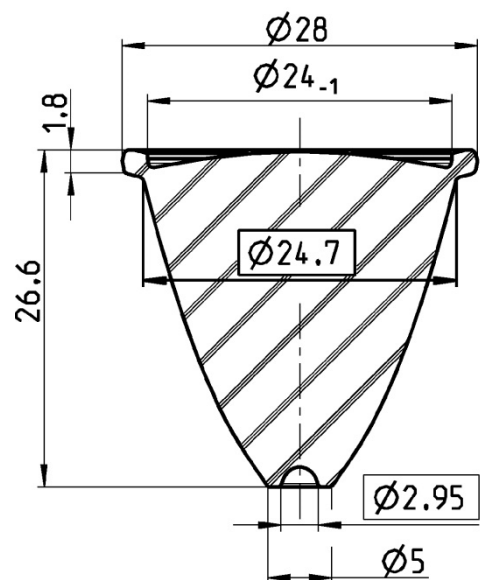
**Material Nr.: 1433195**

Glas- Material:	SUPRAX® 8488 Borosilikatglas
Durchmesser:	28 mm +/- 0,5 mm
Höhe:	26,6 mm +/-05 mm

**Verpackungseinheit: 1 Stück**

Gewicht:	ca. 16 g
Betriebstemperatur:	bis 400°C
Transmission:	> 90 % (unbeschichtet)

LED's:	z.B CREE XP-G/MC-E, Seoul Z-Power, Luxeon Rebel, Oslo SSL
--------	---



**Zolltarifnummer: 70140000**