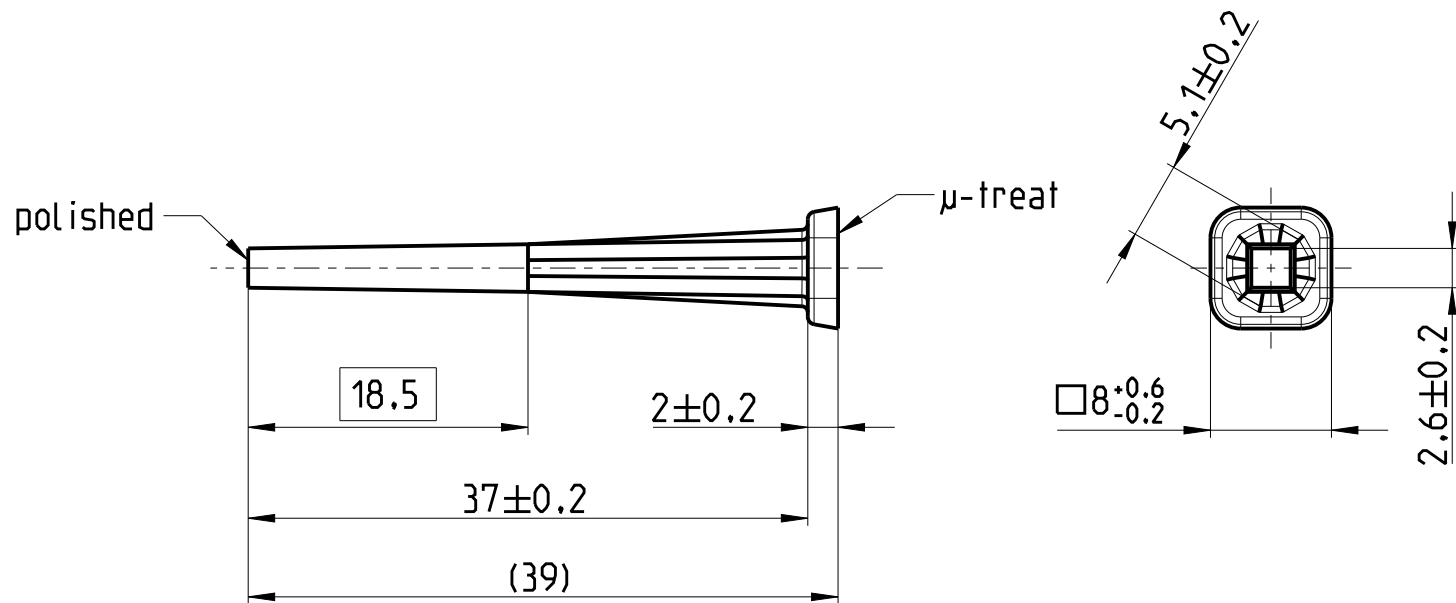


Zchnng.-Nr. 71921s_015_009_313 erstellt 25-Aug-21 / Günter



A-LG-390-S26BU-DD51MU-F
SAP No. 150 2661