

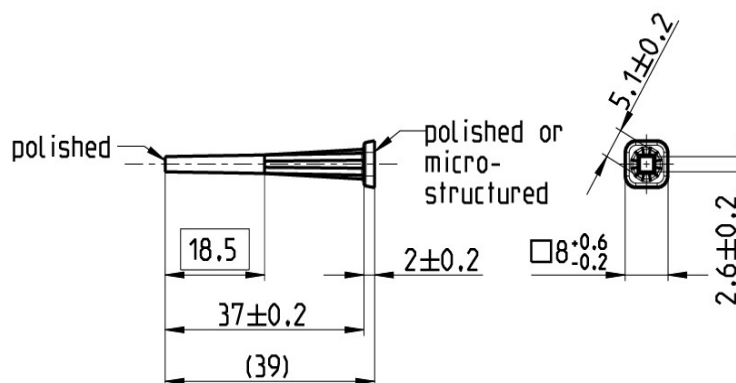
## LICHTLEITER ROM 2,6 – 39 MM MIKROSTRUKTUR T5



**Materialnummer : 1505473**

Glas: SUPRAX® 8488  
Borosilikatglas

Länge: 39 mm  
Einkopffläche: 2,6 x 2,6 mm  
Auskopffläche: 5,1 x 5,1 mm



**Verpackungseinheit: 1 St.**

Eigenschaften:

Polierte Einkopffläche, Auskopffläche mit Mikrostruktur T5\*  
Flansch zur Montage  
Transmission: bis zu 89%  
Betriebstemperatur: 400°C  
Effizienzoption: AR-Beschichtungen

**Optik:**

LEDs: z.B.. OSRAM OSTAR S2WN,  
S2W, LED Engin LZ4

**Zolltarifnummer: 70140000**

\*T5: Auer Standard, weitere auf Anfrage