

LICHTLEITER ROM 2,8 – 69 MM MIKROSTRUKTUR

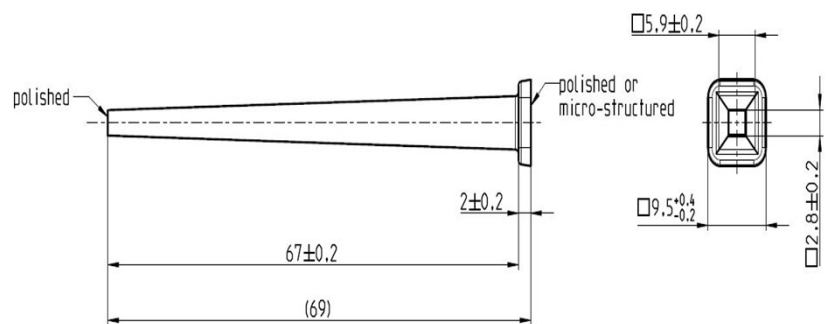


Materialnummer: 1502526

Glas: SUPRAX® 8488
Borosilikatglas

Länge: 69 mm
Einkopffläche: 2,8 x 2,8 mm
Auskopffläche: 5,9 x 5,9 mm

Verpackungseinheit: 1 Stück



Eigenschaften:

Polierte Einkopffläche; Auskopffläche mit Mikrostruktur S4*

Flansch zur Montage

Transmission: bis zu 92%

Betriebstemperatur: 400°C

Effizienzoption: AR-Beschichtungen

Optik:

LEDs: z. B. OSRAM OSTAR S2WN,
S2W, LED Engin LZ4

Zolltarifnummer: 70140000

*S4: Auer Standard, weitere Strukturen auf Anfrage