

## LICHTLEITER ROM 2,6 – 39 MM MIKROSTRUKTUR

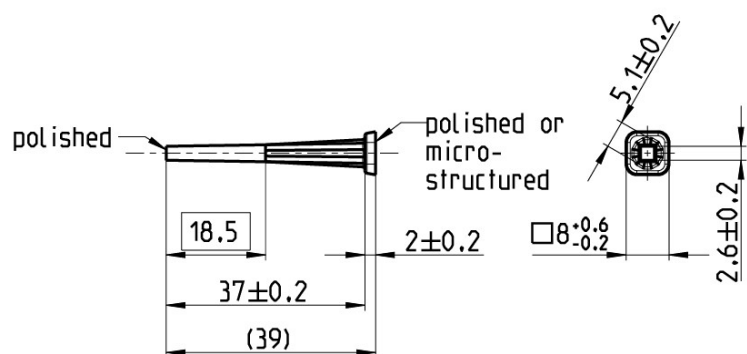


**Materialnummer:** 1502215

**Glas:** SUPRAX® 8488  
Borosilikatglas

**Länge:** 39 mm  
**Einkopffläche:** 2,6 x 2,6 mm  
**Auskopffläche:** 5,1 x 5,1 mm

**Verpackungseinheit:** 1 Stück



**Eigenschaften:**

Polierte Einkopffläche; Auskopffläche mit Mikrostruktur S4\*

Flansch zur Montage

Transmission: bis zu 92%

Betriebstemperatur: 400°C

Effizienzoption: AR-Beschichtungen

**Optik:**

**LEDs:** z. B. OSRAM OSTAR S2WN,  
S2W, LED Engin LZ4

**Zolltarifnummer:** 70140000

\*S4: Auer Standard, weitere Strukturen auf Anfrage