

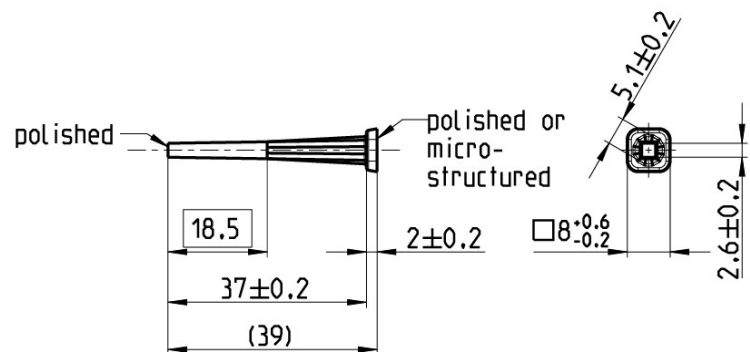
LICHTLEITER ROM 2,6 – 39 MM



Materialnummer: 1502214

Glas: SUPRAX® 8488
Borosilikatglas

Länge: 39 mm
Einkopffläche: 2,6 x 2,6 mm
Auskopffläche: 5,1 x 5,1 mm



Verpackungseinheit: 1 Stück

Eigenschaften:

Polierte Ein-/Auskopffläche
Flansch zur Montage
Transmission: bis zu 94 %
Betriebstemperatur: 400°C
Effizienzoption: AR-Beschichtungen

Optik:

LEDs: z. B. OSRAM OSTAR S2WN,
S2W, LED Engin LZ4

Zolltarifnummer: 70140000