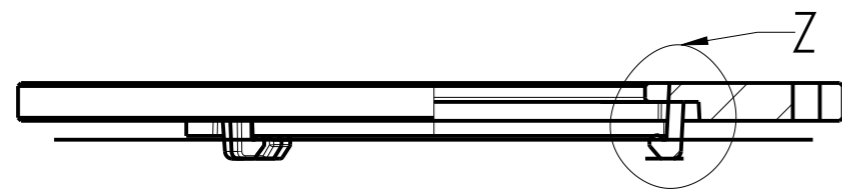
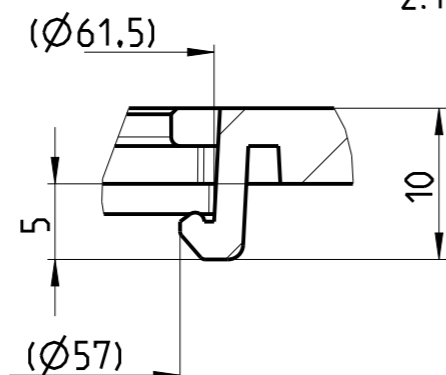




B-B



Z  
2:1



		Maßstab		Werkstoff		Allgemeintoleranzen		Oberflächen	
		1:1 (2:1)		Macrolon (clear PC)		ISO 2768 - mK		DIN ISO 1302 Reihe 2	
		Datum		Name		Rentantion Ring Streetlight 360° V300			
		18-Feb-15		Becker					
Paßmaß		Kleinstmaß		Größtmaß		Gepr.		Übersetzungstafel	
						07-SEP-15			
		Auer Lighting GmbH Hildesheimersstrasse 35 D-37581 Bad Gandersheim Tel: +049 (0)5382 / 701-0 www.auer-lighting.com				Zeichnungsnummer		Version	Projekt
						71030_v01_304_302		04	71030
		Auer Standard							

Diese Unterlage ist unser Eigentum. Jede Vervielfältigung, Verwertung oder Mitteilung an dritte Personen ist strafbar, verpflichtet zu Schadenersatz und wird gerichtlich verfolgt. (Urheberrechtsgesetz, Gesetz gegen unlauteren Wettbewerb, BGB). Alle Rechte für den Fall der Patenterteilung (§7 Abs.1 PG) oder der GM-Eintragung (§5 Abs.4 GMG) vorbehalten.